

# CONCEPT

**CAMPETELLA**

www.campetella.com

**Xseries**  
EVO

150  
700  
PRESSE - IMM



CONCEPT



Consolle di programmazione - Hand held controller

Concept è il nuovo robot laterale 3 assi per l'asservimento di presse per lo stampaggio di materie plastiche. Concept nasce per lo scarico di particolari molto leggeri da stampi con un numero elevato di impronte che richiedono tempi ciclo estremamente bassi e trova la sua collocazione ottimale nella produzione di posate, bicchieri e simili.

L'asse principale(Z) in alluminio, equipaggiato con motori brushless con riduttore epicicloidale e trasmissione a cinghia dentata, con la sua elevata accelerazione e una velocità massima prossima ai 7 metri al secondo, permette al robot di raggiungere tempi ciclo particolarmente ridotti.

L'innovativo asse di estrazione(X), in alluminio e carbonio, con un solo motore brushless con riduttore epicicloidale e trasmissione a cremagliera, svolge sia la funzione di estrazione dei particolari dallo stampo che la rotazione del sistema di presa per il deposito.

L'asse verticale(Y), in acciaio, con motorizzazione brushless con riduttore epicicloidale e trasmissione a cremagliera rettificata a denti obliqui, offre una corsa di 650mm. Tutti e tre gli assi adottano il sistema di scorrimento su guide prismatiche a ricircolo di sfere.

Concept è disponibile in versione X-Series Evo ed è equipaggiato con il sistema HSI che garantisce tempi ciclo ottimizzati.

*Concept is the new 3 axes side entry robot for plastic Injection Molding Machines. Concept was born for unloading of very light products from molds with a high number of cavities, usually demanding very low cycle times. The machine's ideal positioning is within the production of cutlery, glasses and the like.*

*The main axis (Z) is made of aluminum and it is equipped with brushless motors with planetary gear and toothed belt drive. It has a high acceleration and its maximum speed is close to 7 meters per second. All these features allow the robot to achieve extremely low cycle times.*

*The new extraction axis (X) is made of aluminum and carbon, and it is equipped with a single brushless motor with planetary gear and rack drive. It functions both for products extraction from the mold and for deposit through gripping device rotation.*

*The vertical axis (Y) is made of steel and it is equipped with brushless motors with planetary gear and ground oblique tooth rack drive. It has a stroke of 650 mm.*

*All three axes employ a sliding system on high accuracy linear guides.*

*Concept is available in X-Series Evo version equipped with HSI system to guarantee optimized cycle times.*

**Consolle Evo**

Leggera ed ergonomica, con schermo touch screen wide range da 7" e tastiera a membrana, permette di programmare e gestire tutte le funzioni del robot in modo semplice e intuitivo. I pulsanti presenza operatore a tre posizioni e il fungo di emergenza garantiscono l'utilizzo del robot in estrema sicurezza, nel rispetto delle vigenti normative in materia.

**Software Evo**

Per spingersi nella realizzazione di cicli di lavoro complessi, ci si avvale di un potente editor attraverso il quale è possibile accedere a tutte le funzioni a disposizione. Il software EVO è disponibile anche nella versione offline, da installare su PC, sia per realizzare la programmazione offline, che per il collegamento remoto al robot.

**Optional**

- Pinze meccaniche aggiuntive con valvole 5/2 monostabili
- Pinze meccaniche aggiuntive con valvole 5/2 bistabili
- 2° 3° e 4° Linea del vuoto aggiuntiva con vacuostato software
- 5° e 6° Linea del vuoto aggiuntiva con vacuostato digitale
- Interfaccia can-open esterna su connettore X5
- Trasformatore di adeguamento tensione alimentazione
- Seconda consolle di comando
- Assi con encoder assoluti
- Trasduttore per controllo posizione basamento
- Movimento base elettrico a comando manuale

**Accessori**

- Cavo euromap 67 lunghezza 10Mt
- Software di programmazione offline

**Evo Control**

*It is light and ergonomic, with wide range 7" touch screen and membrane keyboard. It allows programming and managing of all the robot functions in a simple and intuitive way. A three position switch for operator presence and an emergency button guarantee that the use of the robot is extremely safe, within the current relevant legislation.*

**Evo Software**

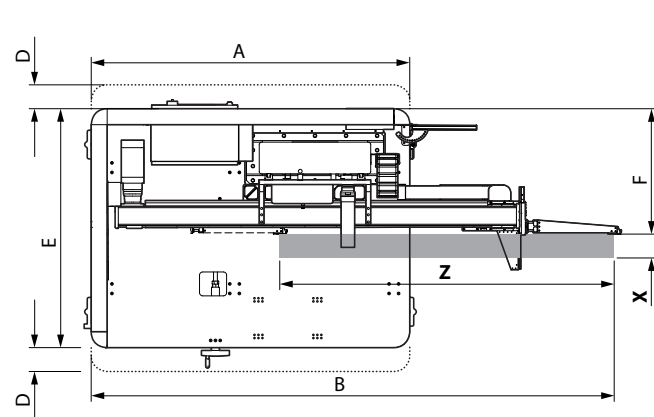
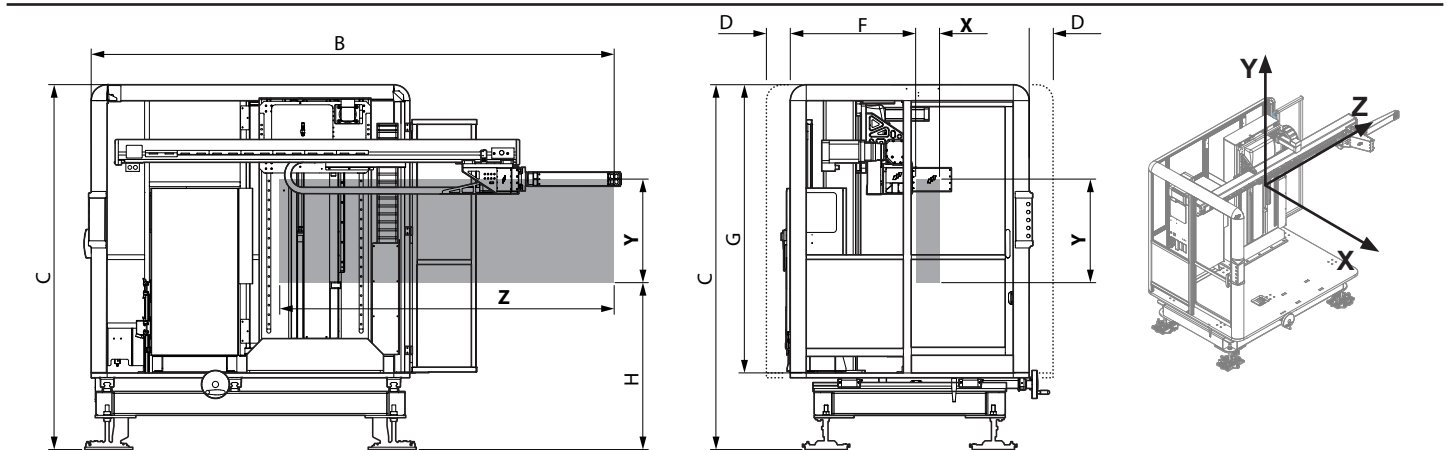
*In order to realize elaborate working cycles, a powerful editor is used, able to access all the offered functions. EVO software is also available in offline edition, easy to install on a PC, both for offline programming and for robot remote control.*

**Optionals**

- Additional grippers with 5/2 monostable valves
- Additional grippers with 5/2 bistable valves
- 2nd, 3rd and 4th additional vacuum lines with software vacuum switch
- 5th and 6th additional vacuum lines with digital vacuum switch
- External can-open interface on X5 connector
- Transformer for input voltage adjustment
- Second managing control
- Axes with absolute encoder
- Transducer for base position control
- Electrical basic movement with manual control

**Accessories**

- Euromap 67 cable, 10Mt length
- Offline Software programming



CONCEPT	Asse Z Z Axis (ingresso) (entry)	Asse X X Axis (estrazione) (extraction)	Asse Y Y Axis (verticale) (vertical)
Corsa(mm) Stroke (mm)	2100	100	650
Velocità(mm/s) Speed(mm/s)	7000	1800	2000
Accelerazione(mm/s <sup>2</sup> ) Acceleration(mm/s <sup>2</sup> )	35000	12000	10000

Absorbimento massimo Max electrical input	Alimentazione Power supply	Pressione aria Air pressure	Consumo aria Air consumption
6 kVA	400V 50/60Hz	6 bar	290 NI/min

Presse fino a Up to	Portata Payload Kg	Tempo intervento Time of action	Tempo ciclo totale Total cycle time
700 ton	6	0,6 sec	2,7 sec

Modello Model	A mm	B mm	C mm	D mm	E mm	F mm	G mm	H mm
Concept	2000	3284	2290	150	1500	787	1810	1048

X, Y e Z sono le misure relative all'area di lavoro.  
X, Y e Z are the dimensions of the working area.

I dati delle macchine possono essere soggetti a variazioni senza nessun preavviso da parte della ditta produttrice e ciò al fine di migliorarne le prestazioni.  
As part of its philosophy to continuously improve the performance of its robots, the company reserves the right to modify the characteristic data of the machines without prior notification.